

# ORION

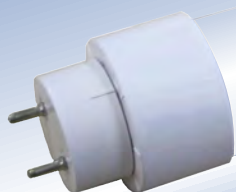
電源内蔵 直管形LED照明

直結工事タイプ(40W形/110W形)

## 高効率 / 省エネ! 直管形 LED 照明

40W 形: 消費電力 15W 明るさ 2,000lm

110W 形: 消費電力 42W 明るさ 5,500lm



### 工事必要タイプ

電源部は本体に内蔵  
(AC直結タイプ)

入力電源: AC100V~242Vに対応

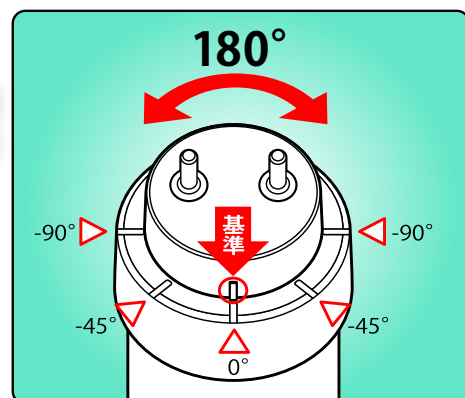
動作保証環境: 5°C~40°C

詳しくは裏面をご覧ください。

### 可動口金採用で

## 発光面の角度調整が可能!

本製品の口金は、基準位置から左右90°(計180°)の範囲で45°刻みで可動しますので、お好みの角度での取り付けの調整が可能です。



口金部分拡大図

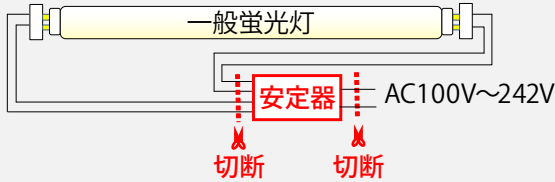
### 工事方法

#### ⚠️ ご注意

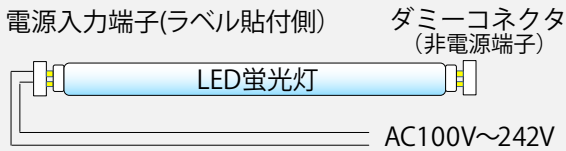
電気工事士による簡単な工事が必要となります。

<配線工事例>

- 1 現在使用されている器具の配線を切断し、安定器を取り外します。



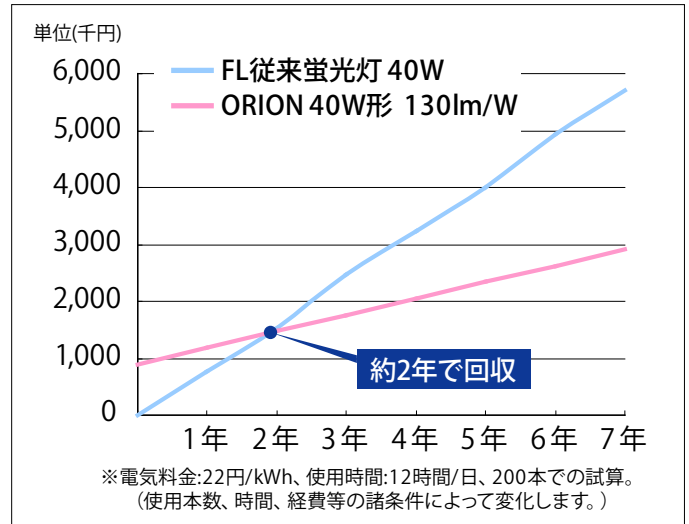
- 2 配線をLED蛍光灯の片側に直結すれば工事完了です。



### 費用比較

従来のFL蛍光灯を使用した場合とLED蛍光灯に交換した場合の費用を比較した所、省エネ節電効果により、なんと購入費用をたったの約2年で、回収することが出来る計算になります。

(使用本数、時間、経費等の諸条件によって変化します。)



### 基本仕様

型名	40W形	110W形
口金	G13	R17d
管径 / 管長	Φ34 / 1,198 mm	Φ34 / 2,367 mm
電源	内蔵	
定格入力電圧(周波数)	AC100V~242V (50/60 Hz)	
重さ(Typ)	435g	825g
使用温度/湿度範囲	5~40°C / 80%RH以下	
設計寿命	40,000 h	
全光束(Typ)	2,000 lm	5,500 lm
色温度(Typ)	5,000 K	
効率	133 lm/W	130 lm/W
演色性(Typ)	Ra 80 以上	
配光角(Typ)	120°	
消費電力(Typ)	15 W ※1	42 W ※1
力率	0.9 以上	

※1: AC100V使用時の製品本体の消費電力

- 本資料に記載されている製品をご使用の際は、必ず最新の仕様書をご用命のうえ、その内容をご確認頂きますようお願いいたします。
- 掲載製品につき、仕様書に記載されている絶対定格や、使用上の注意などを逸脱して使用され、万一掲載製品の使用機器に故障が生じ、それに伴う損害が発生しましても、弊社はその責を負いませんのでご了承下さい。  
なお、本資料にてご不明な点がございましたら、事前に弊社担当窓口までご連絡頂けますようお願い致します。
- 本製品は、開発機種ですので、製品改良の為に予期なく仕様の変更を行うことが有ります。

#### お問い合わせ先